


C 135.1 / C-PG 135.1 X-TRA / C 135.1i X-TRA


Brugsvejledning




Instruktionen består af 3 dele. Del 1:3 Sikkerhedsinstruktioner. Part 2:3 Brugsvejledning. Part 3:3 Tekniske Data og Overensstemmelseserklæring.


Del 1: 3 Sikkerhedsinstruktioner

 Læs disse instruktioner omhyggeligt, før maskinen tages i brug første gang. Gem instruktionerne til senere brug.

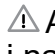
 Sikkerhedsinstruktioner markeret med dette symbol skal overholdes for at forhindre personskader og alvorlige tingskader.


Advarsler


 Denne maskine er udformet til brug med det medfølgende rengøringsmiddel eller det, der anbefales af Nilfisk. Brug af andre rengøringsmidler eller kemikalier kan påvirke maskinens sikkerhed negativt.

 Højtryksstråler kan være farlige, hvis de misbruges. Højtryksstrålen må aldrig rettes mod personer, strømførende elektrisk udstyr eller maskinen selv.





 Apparatet må ikke anvendes med andre personer i nærheden, medmindre de bærer beskyttelsesbeklædning.


 Ret ikke strålen mod dig selv eller andre for at rense fodtøj.


 Risiko for eksplosion – sprøjt ikke med brandfarlige væsker.


 Højtryksrensere må ikke benyttes af børn eller uerfarent personale.


 Højtryksslanger, beslag og koblinger er vigtige for maskinens sikkerhed. Brug kun slanger, beslag og koblinger, som anbefales af Nilfisk.


 Af hensyn til maskinens sikkerhed må der kun bruges originale reservedele anbefalet af Nilfisk.

 Vand, der er strømmet gennem tilbagestrømningspærre, må ikke anvendes som drikkevand.

 Benyt ikke maskinen, hvis en elledning eller vigtige dele af maskinen er beskadigede, f. eks. sikkerhedsanordninger, højtryksslanger, sprøjtepistol.

 Mangelfulde forlængerledninger kan være farlige. Hvis der benyttes forlængerledning, skal den være egnet til udendørs brug, og tilslutningen skal holdes tør og fri af terræn. Det anbefales at opnå dette ved hjælp af en kabeltromle med mellemløbet anbragt mindst 60 mm over terræn.

 Sluk for strømmen, og tag stikket ud af maskinen, når den forlades uden opsyn, når du er færdig med at bruge den, eller når den konverteres til en anden funktion under udførelse af reparation og vedligeholdelse.

 Under brug af højtryksrensere kan der dannes aerosoler. Indånding af aerosoler kan være farlig for sundheden. Til beskyttelse mod aerosoler kan

det være nødvendigt at anvende åndedrætsværn af klasse FFP2 eller tilsvarende, afhængigt af miljøet i forbindelse med rengøringen.

Tilsluttet brug og ansvarsbetingelser

- Serierne C, D, E og P er udelukkende udviklet til rengøring af boliger og til brug i stående position. Enhver anden anvendelse anses for ukorrekt brug.
- En højtryksrenser arbejder ved forskellige trykniveauer og med forskellige rengøringsmidler til forskellige rengøringsopgaver og resultater. Følg altid instruktionerne for rengøringsmidlerne om brug, håndtering af nødsituationer og bortskaffelse.
- Maskinen må ikke bruges ved temperaturer under 0 °C. Start aldrig en maskine, der har været udsat for frost. Maskinen må aldrig anbringes indendørs og må ikke tildækkes under brug. Dette betragtes som forkert og fejlagtig brug. Brug af forkert tryk, rengøringsmiddel og/eller forkert anvendelse kan forårsage skader på maskinen, overflader, materialer og apparater.

Alt ovenstående betragtes som forkert og fejlagtig brug. Nilfisk påtager sig ikke noget ansvar for skader som følge af forkert eller fejlagtig brug.

Se vores hjemmeside på www.get-started.nilfisk.com for yderligere instruktioner og information om brug, håndtering af nødsituationer og bortskaffelse.

Sikkerhedsanordninger og deres funktion

Maskinen standser automatisk, når du slipper aftrækkeren. Maskinen starter igen, når du aktiverer aftrækkeren igen. Dyserøret er udstyret med en sikring. Når den er aktiveret, kan dyserøret ikke betjenes.

Maskinen har en termosikring, der nulstiller sig selv automatisk. Hvis maskinen overophedes, afbryder termosikringen strømmen. Hvis det sker, skal du vente, indtil maskinen er kølet ned. En integreret hydraulisk sikkerhedsventil beskytter systemet mod overtryk.

Forholdsregler

Tilslutningen til elforsyningen skal udføres af en autoriseret elinstallatør og i overensstemmelse med IEC 60364-1. Det anbefales at benytte en strømforsyning til højtryksrensere, der er sikret med en fejlstrømsafbryder, der bryder ved en lækstrøm til jord på 30 mA i 30 ms, eller en enhed, der er korrekt jordforbundet.

- Brug motorstarter/automatsikring med D-karakteristik i henhold til IEC 947-2 eller tilsvarende standarder uden for IEC.
- Hvis forsyningsledningen er beskadiget, skal den udskiftes af en aut. Nilfisk-forhandler eller lignende kvalificerede personer for at undgå fare.

- Maskiner, som er mærket med dobbelt spænding og frekvens, kræver ingen justering.
- Hold børn under opsyn, så de ikke leger med maskinen. Operatøren og andre personer, der befinder sig i umiddelbar nærhed af rengøringsstedet, bør træffe passende foranstaltning for at undgå at blive ramt af farlige stoffer løst ved betjening af højtryksrensere.
- Bær altid sikkerhedssko, åndedrætsværn, høreværn, sikkerhedsbriller og beskyttelsestøj under brug af maskinen.
- Det høje tryk, der dannes af maskinen, er en særlig kilde til farer. Hold godt fat i dyserøret med begge hænder. Dyserøret påvirkes af en rekylkraft og et pludseligt moment under betjening.
- Se DEL 3:3 for rekylkraftens faktiske størrelse.
- Under transport: Anbring maskinen vandret på bagsiden og fastgør med stropper.

Inden for EU

- Højtryksrensere må ikke benyttes eller vedligeholdes af børn. Maskinen kan betjenes af personer med fysisk eller psykisk handicap, hvis der foretages overvågning og vejledning i sikker brug af maskinen, og de forstår de farer, der er forbundet med brugen.


Del 2:3 Brugsvejledning

indeholder en generel oversigt over maskinen og dens betjeningslementer sammen med illustrerede afsnit om klargøring, betjening, vandtilslutning, opbevaring og vedligeholdelse.

A Udpakning og klargøring til brug

Følg illustrationerne i A.

B Tilslutning til drikkevandsudtag

 Højtryksrensere er ikke egnet til tilslutning til drikkevandsudtag. Kontroller altid gældende regler og bestemmelser før tilslutning af maskinen til drikkevandsudtag, og brug en tilbagestrømningsspærre, hvis det er nødvendigt.

- Brug ½" haveslange, 10-25 m.
- Følg illustrationerne i B.

C Tilslutning til andre vandkilder


Du kan forbinde maskinen til f.eks. regnvandsbeholdere, floder, søer, cisterner m.m. og betjene maskinen i sugetilstand. Følg illustrationerne i C.

D Parring af spulehåndtag og maskine

Serie C-PG og D-PG. Når batteriet er indsat, D1.1, har du 2 minutter til at parre spulehåndtag og maskine. Lyset blinker orange under søgning efter maskinen. Efter parringen slukkes lampen. Følg illustration

D1.1 til D1.5. Hvis parringen afbrydes, skal der foretages parring som vist i illustration D2.1 til D2.5. Styrkeregulering angives med grønt lys, se illustration D3.1 og D3.2.

E Når maskinen forlades uden opsyn > 5 min.


 Se de anførte advarsler. Følg illustrationerne i E.

F Efter brug og opbevaring

Efter brug skal følgende altid gøres: Sluk maskinen. Tøm maskinen og tilbehøret for vand for at undgå frostska-der. Tag stikket ud af fatningen. Frakobl vandindløbs-slangen. Rul strømkablet og højtryksslangen sammen – for at undgå beskadigelse af kabel, højtryksslange og beslag. Maskinen skal opbevares frostfrit. • Følg illustrationerne i F.

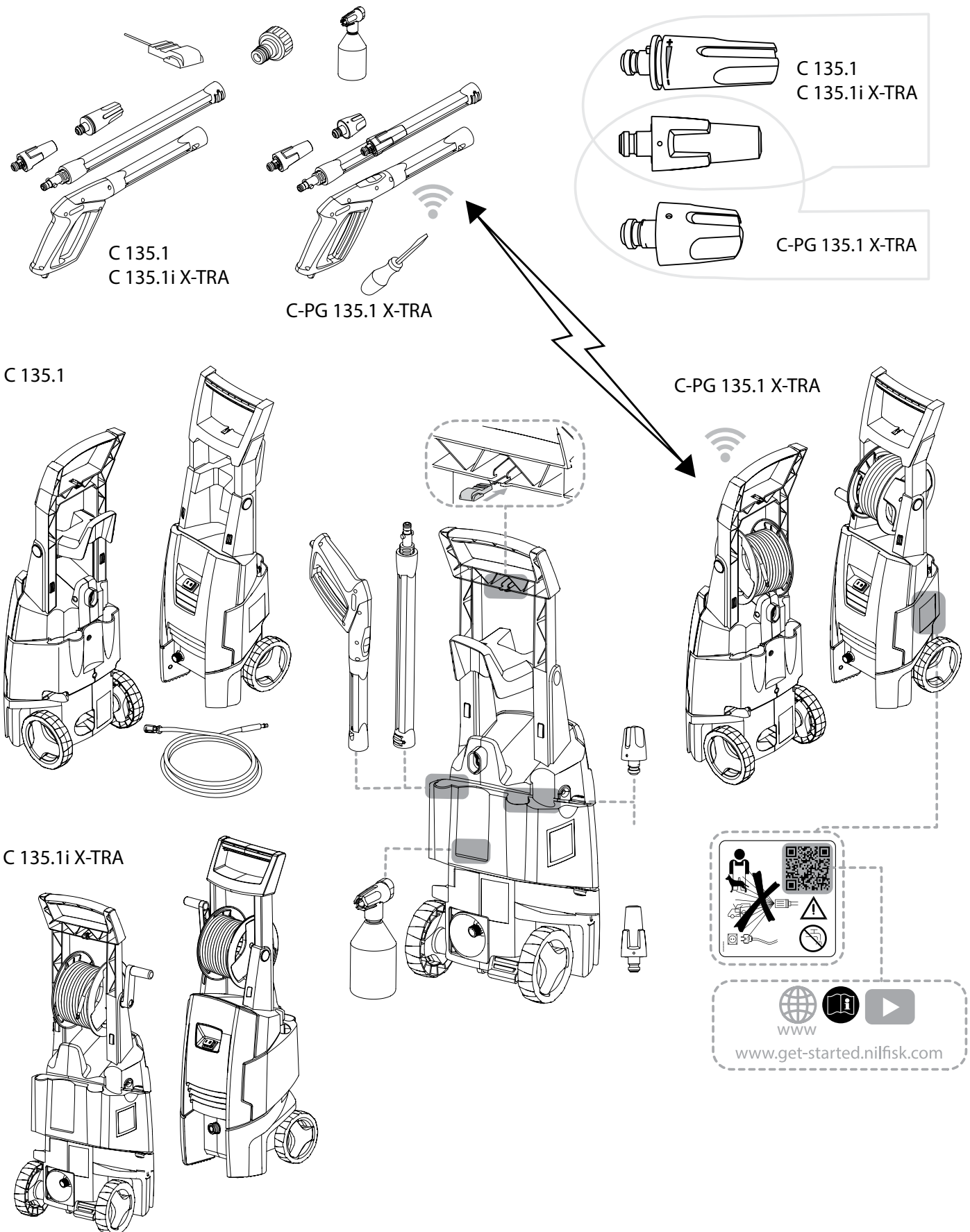
G Vedligeholdelse, inspektion og reparation

Der skal altid udføres vedligeholdelse ved start efter længere tids opbevaring.

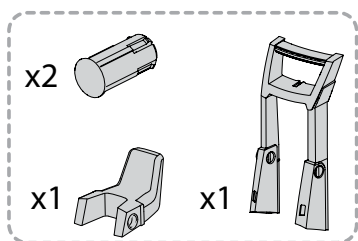
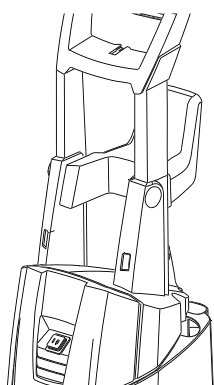
 Før brug skal maskinen og udstyret altid undersøges for skader. Følg de anførte advarsler i tilfælde af skader.

- Forsøg ikke at udføre vedligeholdelse, der ikke er beskrevet i instruktionerne. Hvis maskinen ikke starter, standser, dunker, trykket svinger, motoren støjer, sikringen springer, eller der ikke kommer vand ud, skal du kontrollere fejlfindingsdiagrammet på vores hjemmeside på www.get-started.nilfisk.com. Reparationer skal altid foretages på aut. Nilfisk-værksteder med brug af originale Nilfisk-reservedele.
- Brugervedligeholdelse ifølge illustrationerne i G.

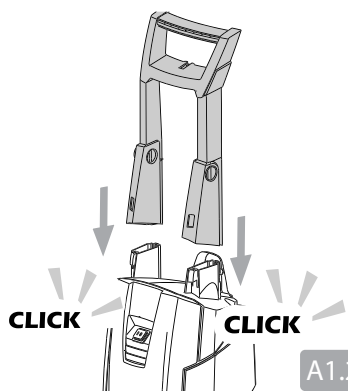
Del 2:3 Brugsvejledning



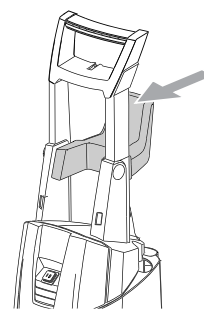
A



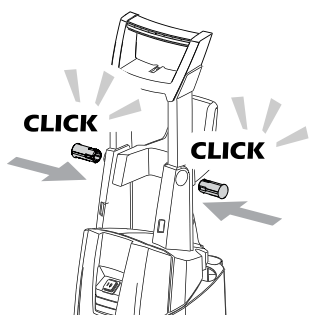
A1.1



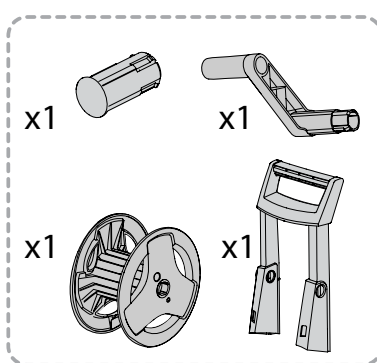
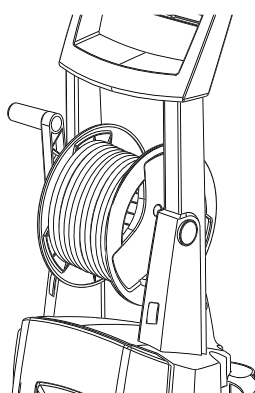
A1.2



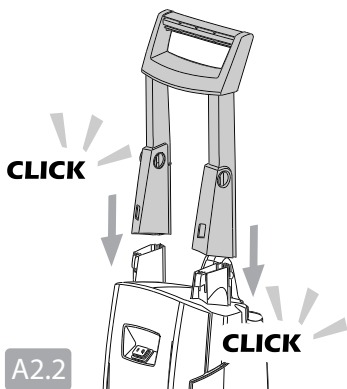
A1.3



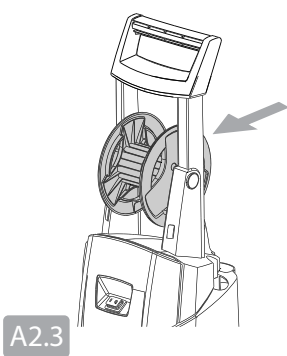
A1.4



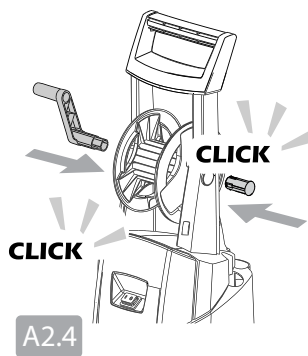
A2.1



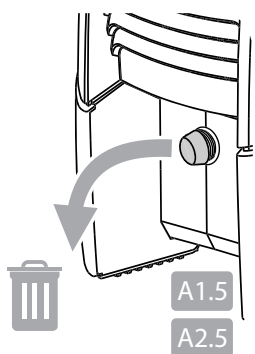
A2.2



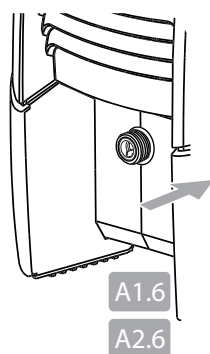
A2.3



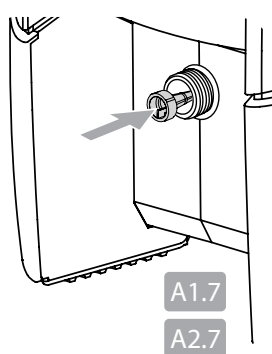
A2.4



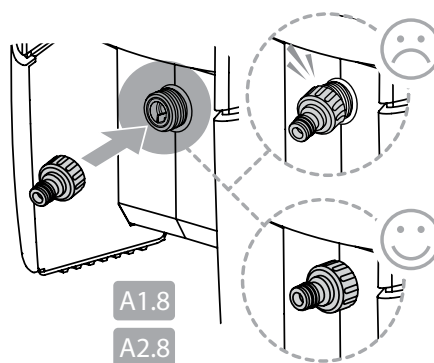
A1.5
A2.5



A1.6
A2.6

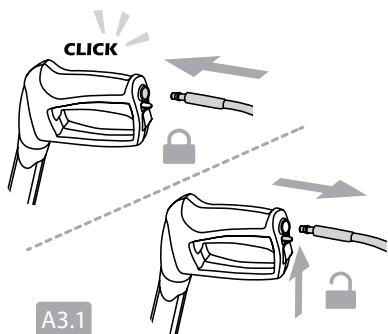


A1.7
A2.7

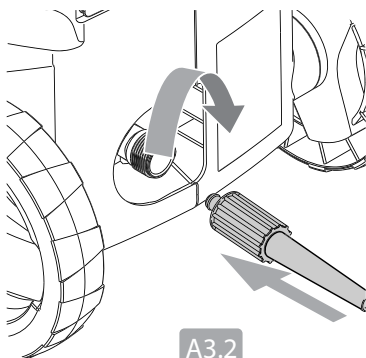


A1.8
A2.8

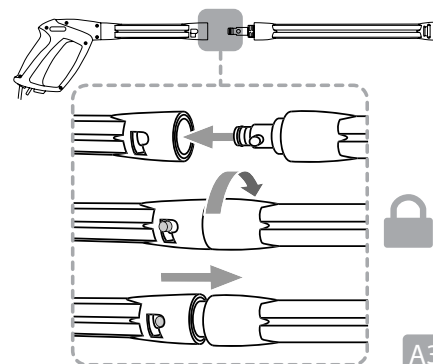
A



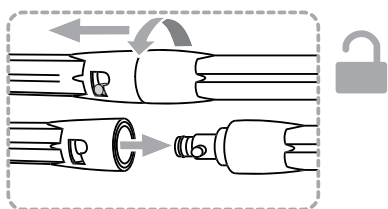
A3.1



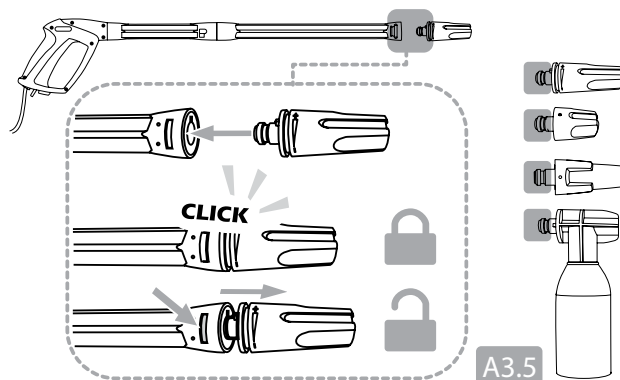
A3.2



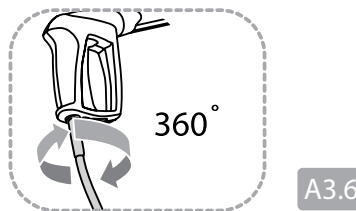
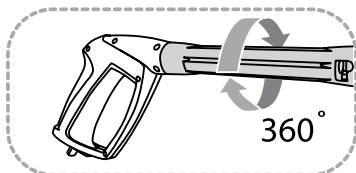
A3.3



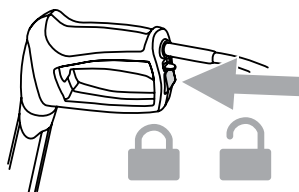
A3.4



A3.5



A3.6





MAX
1 MPa/10 bar
MAX
40° C

not included

B1.1

B1.2

B1.3

B1.4

B1.5

B1.6

B1.7

B1.8

B1.9

B1.10

B1.11

B1.12

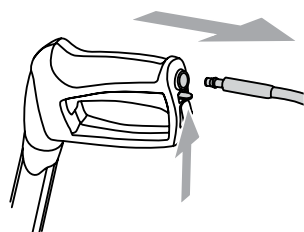
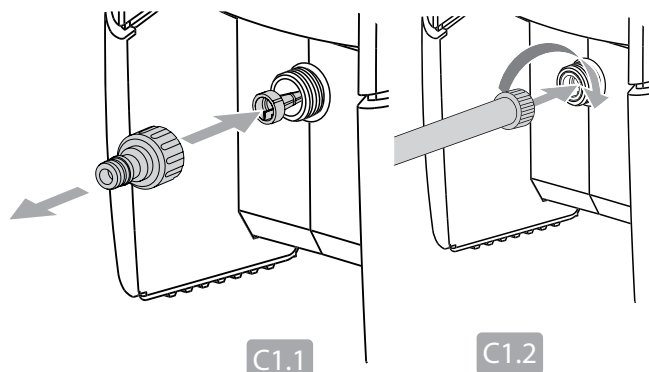
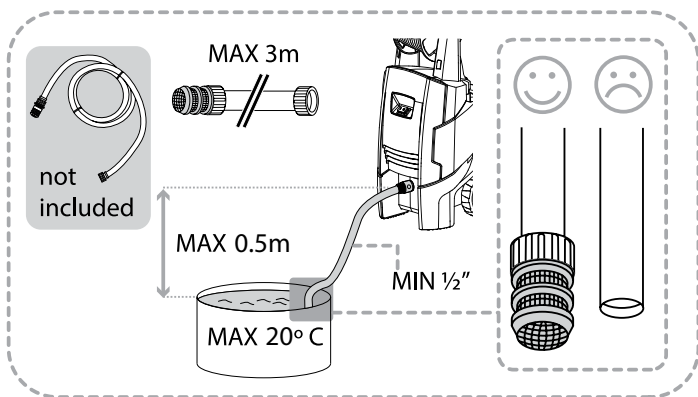
B2.1

MPa
bar

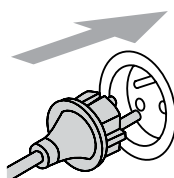
B2.2

MPa
bar

B2.2



C1.3



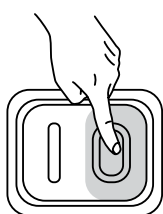
C1.4



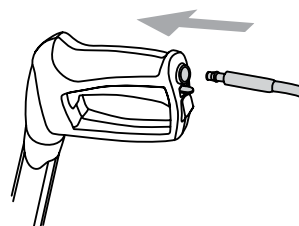
C1.5



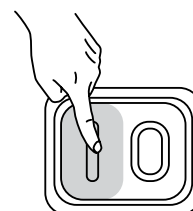
C1.6



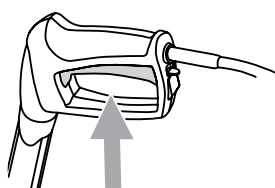
C1.7



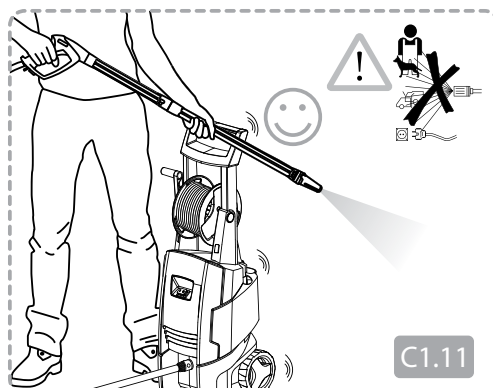
C1.8



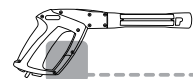
C1.9



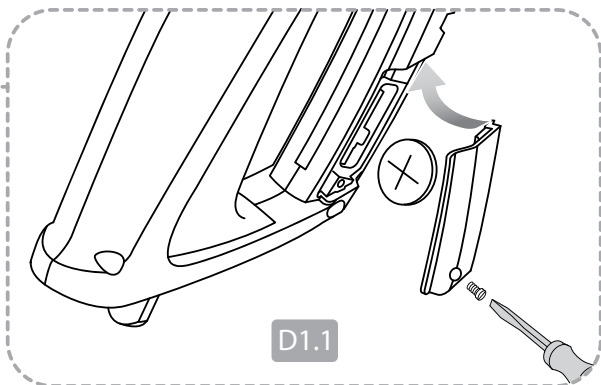
C1.10



C1.11



C-PG 135 X-TRA

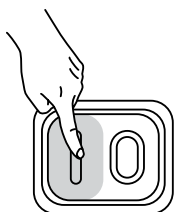


D1.1

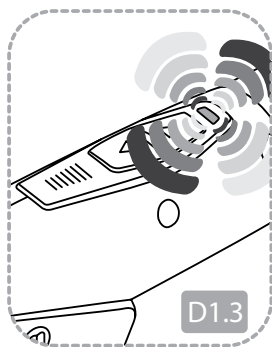
start



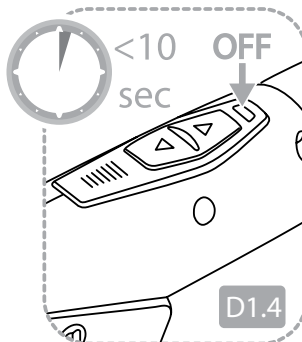
max 2min



D1.2



D1.3



D1.4



D1.5

start



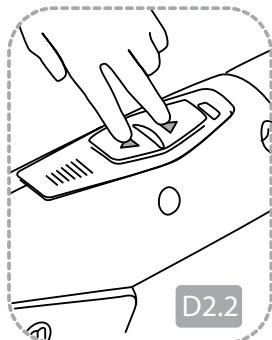
max 2min



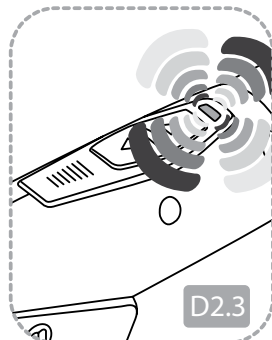
>2min



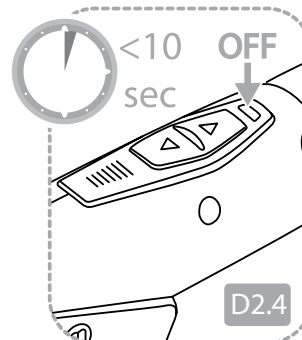
D2.1



D2.2



D2.3



D2.4

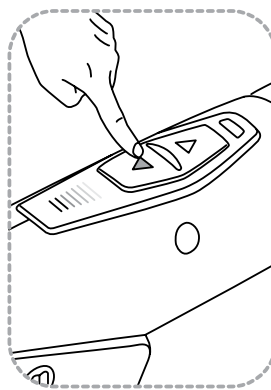


D2.5



D1.6

D2.6

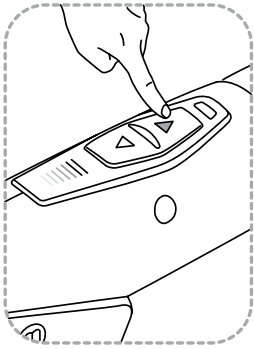


MPa bar



D3.1

D



MPa
bar

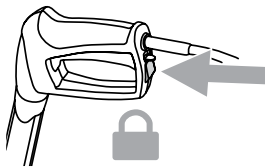


D3.2

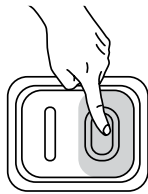
E



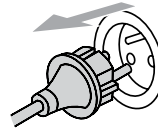
>5min



E1.1



E1.2

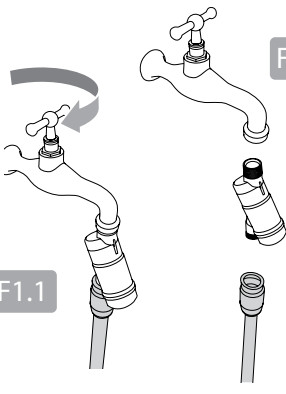
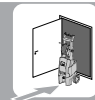


E1.3



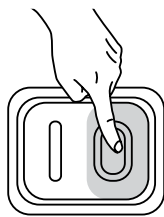
E1.4

F

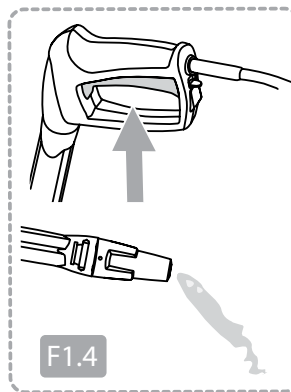


F1.1

F1.2



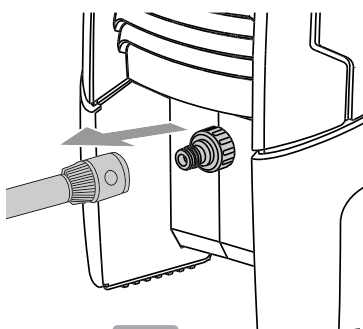
F1.3



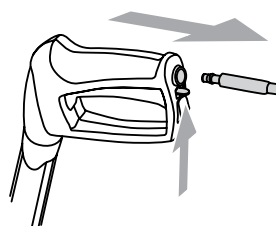
F1.4



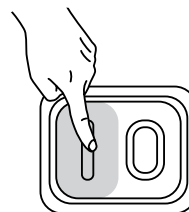
F1.5



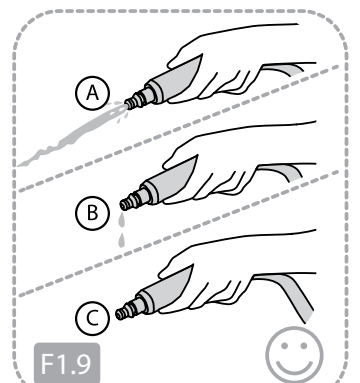
F1.6



F1.7

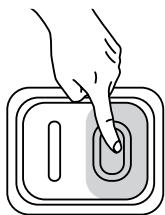


F1.8

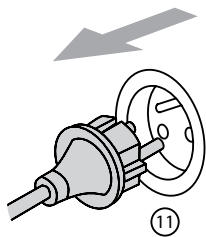


F1.9

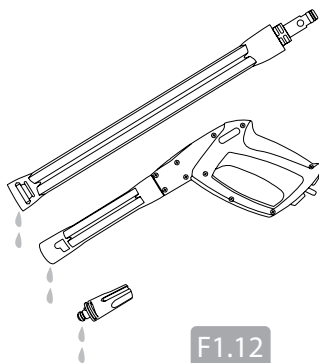
F



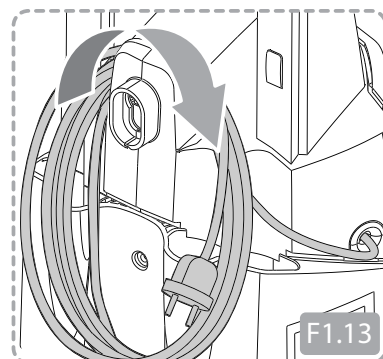
F1.10



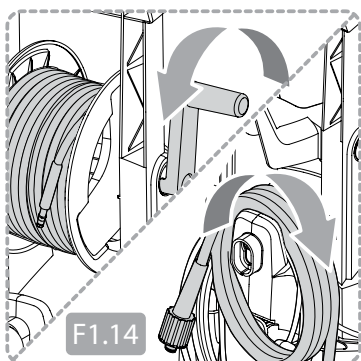
F1.11



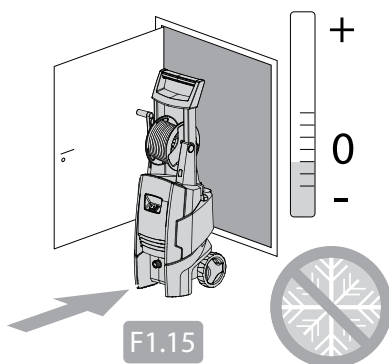
F1.12



F1.13

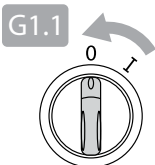


F1.14



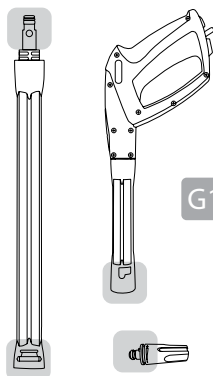
F1.15

G

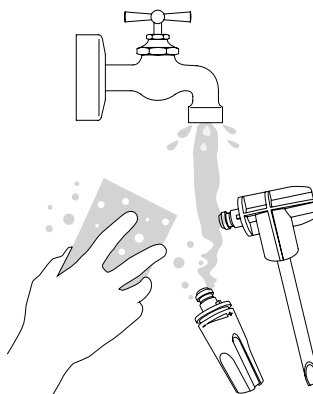


G1.1

G1.2



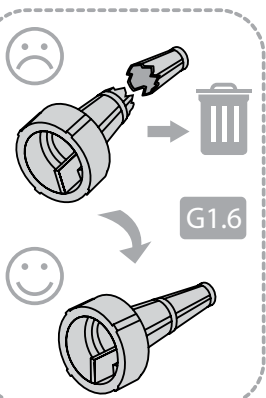
G1.3



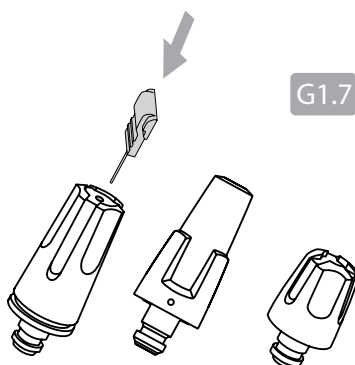
G1.4



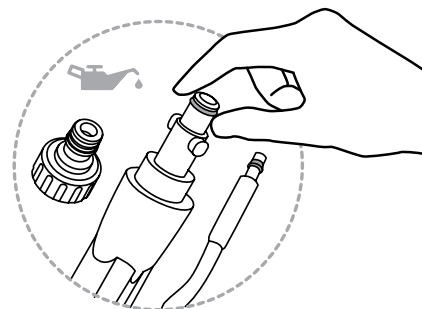
G1.5



G1.6



G1.7





128500938
Super Foam Sprayer



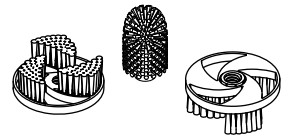
128470456
Multi Brush



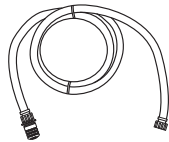
106411177
BA-Valve



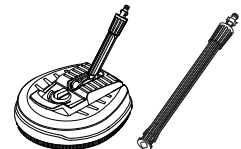
128470459
Multi Brush
Kit



128500673
Inlet Suction Hose



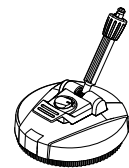
128500955
Power Patio



6411131
Click&Clean
Auto Brush



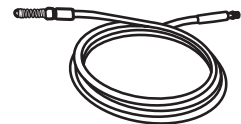
128500702
Patio



6411135
Click&Clean
Underchassis Nozzle



6410766
Drain & Tube
Cleaner - 15 m



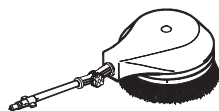
6411136
Click&Clean
Auto Nozzle



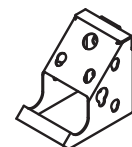
128470040
Roof Cleaner



6410762
Rotary Brush



126411387
Wall Bracket



Part 3:3 - Tekniske data og overensstemmelseserklæring

Tekniske Data

		C 135.1 C-PG 135.1	C 135.1i	
Electriske specifikationer	Unom	220-240 V	230 V	110-120 V
	f _{nom}	50/60 Hz	50 Hz	60 Hz
	P _{nom}	1,8 kW	1,7 kW	1,4 kW
	Inom	7,8 A	7,4 A	11,7 A
Beskyttelsesklasse	Class I/Class II	Class I		
Beskyttelsesgrad	IP XX	IP X5		
Hydrauliske specifikationer	P _{nom}	10,5 MPa / 105 bar	11,5 MPa / 115 bar	8,5 MPa / 185 bar
	P _{max}	13,5 MPa / 135 bar		10,0 MPa / 100 bar
	Q	5,8 l/min / 350 l/h	6,3 l/min / 380 l/h	5,5 l/min / 330 l/h
	Q _{max}	8,7 l/min / 520 l/h	7,3 l/min / 440 l/h	6,8 l/min / 400 l/h
Maks. vandindløbstryk	P _{inlet max}	1 Mpa / 10 bar		
Maks. vandindløbstemp.	t _{inlet max}	40° C		
Maks. vandindløbstemp., sugetilstand	t _{inlet max}	20° C		
Rekylkraft	F _{kickback}	17,8 N	16,9 N	16,0 N
Vægt	M _{machine}	10,1 kg	17,1 kg	
Hånd-armvibration iht.: standarddyse	a _{ha}	< 2,5 ± 1 m/s ²		
Lydtryksniveau LpA	LpAstandard	77,2 ± 2 dB(A)	73,3 ± 3 dB(A)	
Garanteret lydeffektniveau LWA	LwAstandard	92 dB(A)	89 dB(A)	

Ret til ændringer forbeholdes.



EU / UE / EL / EC / EE / ES / EÚ / AB

Declaration of Conformity

Prohlášení o shodě
Konformitätserklärung
Overensstemmelseserklæring
Declaración de conformidad
Vastavusdeklaratsioon
Déclaration de conformité
Vaatimustenmukaisuusvakuutus

Декларация за съответствие
Δήλωση συμμόρφωσης
Megfelelősségi nyilatkozat
Izjava o skladnosti
Dichiarazione di conformità
Atitikties deklaracija
Atbilstības deklarācija
Samsvarserklæring
Conformiteitsverklaring

Declaração de conformidade
Declaracja zgodności
Declaratie de conformitate
Декларация о соответствии
Försäkran om överensstämmelse
Vyhlásenie o zhode
Izjava o skladnosti
Uygunluk beyanı

Manufacturer / Výrobce / Hersteller / Fabrikant / Fabricante / Κατασκευαστής /
Gyártó / Proizvođač / Fabbicante / Gamintojas / Ražotājs / Produsent / Fabrikant /
Fabricante / Producent / Producător / производитель / Tillverkaren / Výrobca /
Proizvajalec/ Üretici firma:

**Nilfisk A/S, Kornmarksvej 1
DK-2605 Broendby, DENMARK**

Product / Produkt / Producto, Toode, Produit, Tuote/ Продукт /
Προϊόν / Termék / Proizvod / Prodotto / Produktas / Produkts /
Artikel / Produtos / Produs / Izdelek / Ürün

C135.1, C-PG 135.1*, C135.1i

Description / Popis / Beschreibung / Beskrivelse / Descripción /
Kirjeldus / La description / Kuvaus / Описание / Περιγραφή / Leirás /
Opis / Descrizione / Aprašymas / Apraksts / Beschrijving / Descrição /
Descriere / Beskrivning / Popis / Açıklama

**HPW - Consumer w/ wireless remote*
230V 50Hz, IPX5**

EN We, Nilfisk hereby declare under our sole responsibility, that the above mentioned product(s) is/are in conformity with the following directives and standards.

BG Ние, Nilfisk С настоящото декларираме на своя лична отговорност, че посочените по-горе продуктът е в съответствие със следните директиви и стандарти.

PT Nós, a Nilfisk declaramos, sob nossa exclusiva responsabilidade, que o produto acima mencionado está em conformidade com as diretrizes e normas a seguir.

CS My, Nilfisk prohlašujeme na svou výlučnou odpovědnost, že výše uvedený výrobek je ve shodě s následujícími směrnici a normami.

EL Εμείς, Nilfisk δηλώνουμε με αποκλειστική μας ευθύνη, ότι το προαναφερόμενο προϊόν συμμορφώνεται με τις ακόλουθες οδηγίες και πρότυπα.

PL My, Nilfisk Niniejszym oświadczamy z pełną odpowiedzialnością, że wyżej wymieniony produkt jest zgodny z następującymi dyrektywami i normami..

DE Wir, Nilfisk erklären in alleiniger Verantwortung, dass das oben genannte Produkt den folgenden Richtlinien und Normen entspricht.

HU Mi, Nilfisk Kijelentjük, egyedüli felelősséggel, hogy a fent említett termék megfelel az alábbi irányelveknek és szabványoknak

RO Noi, Nilfisk Prin prezenta declarăm pe propria răspundere, că produsul mai sus menționat este în conformitate cu următoarele standarde și directive.

DA Vi, Nilfisk erklærer hermed under eget ansvar at ovennævnte produkt(er) er i overensstemmelse med følgende direktiver og standarder.

HR Mi, Nilfisk Izjavljujemo pod punom odgovornošću, da gore navedeni proizvod u skladu sa sljedećim direktivama i standardima.

RU Ми, Нилфиск овим изјављујем под пуном одговорношћу, да наведеног производа је у складу са следећим директивама и стандардима.

ES Nosotros, Nilfisk declaramos bajo nuestra única responsabilidad que el producto antes mencionado está en conformidad con las siguientes directivas y normas

IT Noi, Nilfisk dichiara sotto la propria responsabilità, che il prodotto di cui sopra è conforme alle seguenti direttive e norme.

SV Vi Nilfisk förklarar härmed under eget ansvar att ovan nämnda produkt överensstämmer med följande direktiv och normer.

ET Meie, Nilfisk Käesolevaga kinnitame ja kanname ainuiskulist vastutust, et eespool nimetatud toode on kooskõlas järgmistele direktiivide ja

LT Mes, "Nilfisk pareišiki vienašališkos atsakomybės, kad pirmiau minėtas produktas atitinka šias direktyvas ir standartus

SK My, Nilfisk prehlasujeme na svoju výlučnú zodpovednosť, že vyššie uvedený výrobok je v zhode s nasledujúcimi smernicami a normami.

FR Nilfisk déclare sous notre seule responsabilité que le produit mentionné ci-dessus est conforme aux directives et normes suivantes.

LV Mēs, Nilfisk šo apliecinu ar pilnu atbildību, ka iepriekš minētais produkts atbilst šādām direktīvam un standartiem

SL Mi, Nilfisk izjavljamo s polno odgovornostjo, da je zgoraj omenjeni izdelek v skladu z naslednjimi smernicami in standardi.

FI Me, Nilfisk täten vakuutamme omalla vastuulla, että edellä mainittu tuote on yhdenmukainen seuraavien direktiivien ja standardien mukaisesti

NO Vi, Nilfisk erklærer herved under eget ansvar, at det ovennevnte produktet er i samsvar med følgende direktiver og standarder

TR Nilfisk, burada yer alan tüm sorumluluklarımızı görece, yukarıda belirtilen ürünün aşağıdaki direktifler ve standartlara uygun olduğunu beyan ederiz.

NL We verklaren Nilfisk hierbij op eigen verantwoordelijkheid, dat het bovengenoemde product voldoet aan de volgende richtlijnen en normen

2006/42/EC	EN 60335-1:2012+A11:2014 EN 60335-2-79:2012
2014/30/EU (non*)	EN 55014-1:2006+A1:2009+A2:2011 EN 55014-2:2015 Compliance to harmonic current emissions are documented in TCF_42331_01 EN 61000-3-11:2000 *EN 301 489-1 V2.1.1 *EN 301 489-3 V2.1.1
2011/65/EU	EN 50581:2012
2000/14/EC – Conformity assessment procedure according to Annex V.	- Measured sound power level: 86-89 dB(A); Guaranteed sound power level: 89-92 dB(A)
*2014/53/EU - Freq Band: 2.45 GHz, TX: Max 1dBm	*EN 300 440-2 V2.1.1 Receiver Category 1

Authorized signatory:

Esben Graff, Vice President Portfolio Management, Consumer

March 13, 2018



HEAD QUARTER

DENMARK

Nilfisk A/S
Kommarsvej 1
DK-2605 Broendby
Tel.: (+45) 4323 8100
Website: www.nilfisk.com

SALES COMPANIES

ARGENTINA

Nilfisk srl.
Edificio Central Park
Herrera 1855, 6th floor/604
Ciudad de Buenos Aires
Tel.: (+54) 11 6091 1571
Website: www.consumer.nilfisk.com.ar

AUSTRALIA

Nilfisk Pty Ltd
Unit 1/13 Bessemer Street
Blacktown NSW 2148
Tel.: (+61) 2 98348100
Website: www.consumer.nilfisk.com.au

AUSTRIA

Nilfisk GmbH
Metzgerstrasse 68
5101 Bergheim bei Salzburg
Tel.: (+43) 662 456 400 90
Website: www.nilfisk.at

BELGIUM

Nilfisk n.v.s.a.
Riverside Business Park
Boulevard Internationalelaan 55
Bâtiment C3/C4 Gebouw
Bruxelles 1070
Tel.: (+32) 24 67 60 50
Website: www.consumer.nilfisk.be

Brazil

Nilfisk do Brasil
Av. Eng. Luis Carlos Berrini, 550
40 Andar, Sala 03
SP - 04571-000 Sao Paulo
Tel.: (+11) 3959-0300 / 3945-4744
Website: www.nilfisk.com.br

CANADA

Nilfisk Canada Company
240 Superior Boulevard
Mississauga, Ontario L5T 2L2
Tel.: (+1) 800-668-8400
Website: www.nilfisk.ca

CHILE

Nilfisk S.A. (Comercial KCS Ltda)
Salar de Llamara 822
8320000 Santiago
Tel.: (+56) 2684 5000
Website: www.nilfisk.cl

CHINA

Nilfisk
4189 Yindu Road
Xinzhuang Industrial Park
201108 Shanghai
Tel.: (+86) 21 3323 2000
Website: www.nilfisk.cn

CZECH REPUBLIC

Nilfisk s.r.o.
VGP Park Horní Počernice
Do Certous 1/2658
193 00 Praha 9
Tel.: (+420) 244 090 912
Website: www.consumer.nilfisk.cz

DENMARK

Nilfisk Danmark A/S
Industrivej 1
Hadsund, DK-9560
Tel.: 72 18 21 20
Website: www.consumer.nilfisk.dk

FINLAND

Nilfisk Oy Ab
Koskelontie 23 E
02920 Espoo
Tel.: (+358) 207 890 600
Website: www.consumer.nilfisk.fi

FRANCE

Nilfisk SAS
26 Avenue de la Baltique
Villebon sur Yvette
91978 Courtaboeuf Cedex
Tel.: (+33) 169 59 87 24
Website: www.consumer.nilfisk.fr

GERMANY

Nilfisk GmbH
Guido-Oberdorfer-Straße 2-10
89287 Bellenberg
Tel.: (+49) (0)7306/72-444
Website: www.consumer.nilfisk.de

GREECE

Nilfisk A.E.
Αναστασείως 29
Κορωπί Τ.Κ. 194 00
Tel.: (30) 210 9119 600

Website: www.consumer.nilfisk.gr

HOLLAND

Nilfisk B.V.
Versterkerstraat 5
1322 AN Almere
Tel.: (+31) 036 5460760
Website: www.consumer.nilfisk.nl

HONG KONG

Nilfisk Ltd.
2001 HK Worsted Mills
Industrial Building
31-39, Wo Tong Tsui St.
Kwai Chung, N.T.
Tel.: (+852) 2427 5951
Website: www.nilfisk.com

HUNGARY

Nilfisk Kft.
II. Rákóczi Ferenc út 10
2310 Szigetszentmiklós-Lakihegy
Tel.: (+36) 24 475 550
Website: www.nilfisk.hu

INDIA

Nilfisk India Limited
Pramukh Plaza, 'B' Wing, 4th floor, Unit No. 403
Cardinal Gracious Road, Chakala
Andheri (East) Mumbai 400 099
Tel.: (+91) 22 6118 8188
Website: www.nilfisk.in

IRELAND

Nilfisk
1 Stokes Place
St. Stephen's Green
Dublin 2
Tel.: (+35) 3 12 94 38 38
Website: www.nilfisk.ie

ITALY

Nilfisk SpA
Strada Comunale della Braglia, 18
26862 Guardamiglio (LO)
Tel.: (+39) (0) 377 414021
Website: www.nilfisk.it

JAPAN

Nilfisk Inc.
1-6-6 Kita-shinyokohama, Kouhoku-ku
Yokohama, 223-0059
Tel.: (+81) 45548 2571
Website: www.nilfisk.com

MALAYSIA

Nilfisk Sdn Bhd
Sd 33, Jalan KIP 10
Taman Perindustrian KIP
Sri Damansara
52200 Kuala Lumpur
Tel.: +603 6275 3120
Website: www.nilfisk.com

MÉXICO

Nilfisk de México S. de R.L. de C.V.
Pirineos 515, Int. 60-70
Zona Industrial Benito Juárez
Queretaro, QRO, CP 76120
Tel.: (+52) (442) 427 77 91
Website: www.nilfisk.com

NEW ZEALAND

Nilfisk Limited
Suite F, Building E
42 Tawa Drive
0632 Albany Auckland
Tel.: (+64) 9 414 1996
Website: www.nilfisk.com

NORWAY

Nilfisk AS
Bjørnerudveien 24
1266 Oslo
Tel.: (+47) 22 75 17 80
Website: www.consumer.nilfisk.no

PERU

Nilfisk S.A.C.
Calle Boulevard 162, Of. 703, Lima 33- Perú
Lima
Tel.: (51) 435-6840
Website: www.nilfisk.com

POLAND

Nilfisk Sp. Z.O.O.
Millenium Logistic Park
ul. 3 Maja 8, Bud. B4
05-800 Pruszków
Tel.: (+48) 22 738 3750
Website: www.consumer.nilfisk.pl

PORTUGAL

Nilfisk Lda.
Sintra Business Park
Zona Industrial Da Abrunheira
Edifício 1, 1º A
P27 10-089 Sintra
Tel.: (+351) 21 911 2670
Website: www.nilfisk.pt

RUSSIA

Nilfisk LLC
Vyatskaya str. 27, bld. 7/1st
127015 Moscow

Tel.: (+7) 495 783 9602
Website: www.consumer.nilfisk.ru

SINGAPORE

Den-Sin
22 Tuas Avenue 2
639453 Singapore
Tel.: (+65) 6268 1006
Website: www.densin.com

SLOVAKIA

Nilfisk s.r.o.
Bancíkovej 1/A
SK-821 03 Bratislava
Tel.: (+421) 910 222 928
Website: www.consumer.nilfisk.sk

SOUTH AFRICA

Nilfisk (Pty) Ltd
Kimbulk Office Park, 9 Zeiss Road
Laser Park, Honeydew
Johannesburg
Tel.: (+27) 118014600
Website: www.nilfisk.co.za

SOUTH KOREA

Nilfisk Korea
3F Duksoo B/D, 317-15
Sungsoo-Dong 2Ga
Sungdong-Gu, Seoul
Tel.: (+82) 2497 8636
Website: www.nilfisk.co.kr

SPAIN

Nilfisk S.A.U
Paseu del Rengle, 5 Planta. 9-10
08302 Mataró
Tel.: (34) 93 741 2400
Website: www.consumer.nilfisk.es

SWEDEN

Nilfisk AB
Talljägårdsgatan 4
431 53 Mölndal
Tel.: (+46) 31 706 73 00
Website: www.consumer.nilfisk.se

SWITZERLAND

Nilfisk AG
Ringstrasse 19
Kircheberg/Industri Stelz
9500 Wil
Tel.: (+41) 71 92 38 444
Website: www.consumer.nilfisk.ch

TAIWAN

Nilfisk Ltd
Taiwan Branch (H.K.)
No. 5, Wan Fang Road
Taipei
Tel.: (+88) 6227 00 22 68
Website: www.nilfisk.tw

THAILAND

Nilfisk Co. Ltd.
89 Soi Chokechai-Ruammit
Viphavadee-Rangsit Road
Ladyao, Jatuchak, Bangkok 10900
Tel.: (+66) 2275 5630
Website: www.nilfisk.co.th

TURKEY

Nilfisk A.S.
Serifali Mh. Bayraktar Bulv. Sehiti Sk. No:7
Ümraniye, 34775 Istanbul
Tel.: +90 216 466 94 94
Website: www.consumer.nilfisk.com.tr

UNITED ARAB EMIRATES

Nilfisk Middle East Branch
SAIF-Zone
P.O. Box 122298
Sharjah
Tel.: (+971) (0) 655-78813
Website: www.nilfisk.com

UNITED KINGDOM

Nilfisk Ltd.
Nilfisk House, Bowerbank Way
Gilwilly Industrial Estate, Penrith
Cumbria CA11 9BQ
Tel.: (+44) (0) 1768 868995
Website: www.consumer.nilfisk.co.uk

UNITED STATES

Nilfisk Inc.
14600 21st Avenue North
Plymouth, MN-55447
Tel.: (+1) 800-989-2235
Website: www.nilfisk.com

VIETNAM

Nilfisk Vietnam
No. 51 Doc Ngu Str.
P. Vinh Phúc, Q.Ba Dinh
Hanoi
Tel.: (+84) 761 5642
Website: www.nilfisk.com

